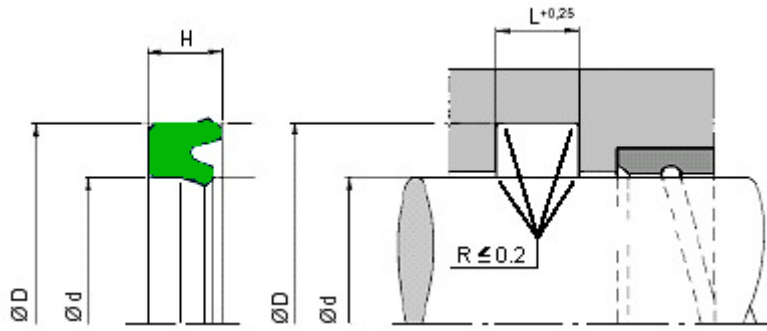




Parker Seals |Parker B3 rod seal



Material: P5008

Max. Pressure 400 bar.

Working Temp. -35 +110 °C.

Max. Speed 0.5 m/sec.



SEAT

d f7 rod	D H11	H	L +0.25	code
6	14	5.7	6.3	B3 0614 P5008
8	14	5	5.6	B3 0814 P5008
10	18	5.7	6.3	B3 1018 P5008
14	22	7.3	8	B3 1422 P5008
18	28	8	9	B3 1828 P5008
20	28	5.7	6.3	B3 2028 P5008
20	30	7.3	8	B3 2030 P5008
22	30	5.7	6.3	B3 2230 P5008
22	32	7.3	8	B3 2232 P5008
28	36	5.7	6.3	B3 2836 P5008
30	38	5.7	6.3	B3 3003 P5008
32	42	7.3	8	B3 3242 P5008
36	46	7.3	8	B3 3646 P5008
40	48	5.7	6.3	B3 4002 P5008
40	50	10	11	B3 4005 P5008
45	55	7.3	8	B3 4555 P5008
45	55	10	11	B3 4556 P5008
50	60	7.3	8	B3 5004 P5008
50	60	10	11	B3 5006 P5008
55	70	10	11	B3 5070 P5008
56	71	11.4	12.5	B3 5609 P5008
60	75	10	11	B3 6074 P5008
63	75	10	11	B3 6375 P5008
63	78	11.4	12.5	B3 6378 P5008
80	90	7	8	B3 8088 P5008
80	95	11.4	12.5	B3 8094 P5008
80	100	12	13	B3 8099 P5008
85	100	9	10	B3 8509 P5008
85	100	12	13	B3 8510 P5008
90	105	11.4	12.5	B3 9005 P5008
100	120	14.5	16	B3 A020 P5008
105	120	10	11	B3 A503 P5008
105	125	14.5	16	B3 A505 P5008
110	130	14.5	16	B3 B030 P5008
125	145	14.5	16	B3 C245 P5008



130	150	15	16	B3 D050 P5008
140	160	14.5	16	B3 E060 P5008
150	170	15	16	B3 F070 P5008
160	180	15	16	B3 G080 P5008
180	205	18.2	20	B3 J005 P5008
200	225	18.2	20	B3 L025 P5008
220	250	22.7	25	B3 M050 P5008