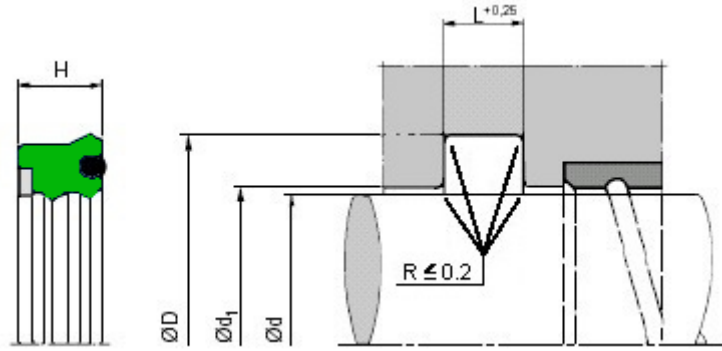




Parker Seals | Parker BD rod seal



Material P5008 / NBR / W5019
Max. Pressure 500 bar.
Working Temp. -35 +110 °C.
Speed Max. 0.5 m/sec.



SEAT

d f7 rod	D H11	H	L +0.25	d ₁	BD code
40	55	11.4	12.5	40.5	BD 0040 00042
50	65	11.4	12.5	50.5	BD 0050 00042
56	71	11.4	12.5	56.5	BD 0056 00042
60	75	11.4	12.5	60.5	BD 0060 00042
63	78	11.4	12.5	63.5	BD 0063 00042
65	80	11.4	12.5	65.5	BD 0065 00042
70	85	11.4	12.5	70.5	BD 0070 00042
75	90	11.4	12.5	75.5	BD 0075 00042
80	95	11.4	12.5	80.5	BD 0080 00042
85	100	11.4	12.5	85.5	BD 0085 00042
85	100	12	13	85.5	BD 0086 00042
90	105	11.4	12.5	90.5	BD 0090 00042
95	110	12	13	95.5	BD 0092 00042
100	115	12	13	100.5	BD 0095 00042
100	120	13.5	15	100.6	BD 0099 00042
100	120	14.5	16	100.6	BD 0100 00042
110	130	14.5	16	110.6	BD 0110 00042
120	140	14.5	16	120.6	BD 0120 00042
125	145	14.5	16	125.6	BD 0125 00042
130	150	14.5	16	130.6	BD 0130 00042
140	160	14.5	16	140.6	BD 0140 00042
150	170	14.5	16	150.6	BD 0150 00042
160	180	14.5	16	160.6	BD 0160 00042
170	190	14.5	16	170.6	BD 0170 00042
180	205	18.2	20	180.8	BD 0180 00042
190	215	18.2	20	190.8	BD 0190 00042
200	230	22.7	25	200.8	BD 0200 00042
220	250	22.7	25	220.8	BD 0220 00042
230	260	22.7	25	230.8	BD 0230 00042
240	270	22.7	25	240.8	BD 0240 00042