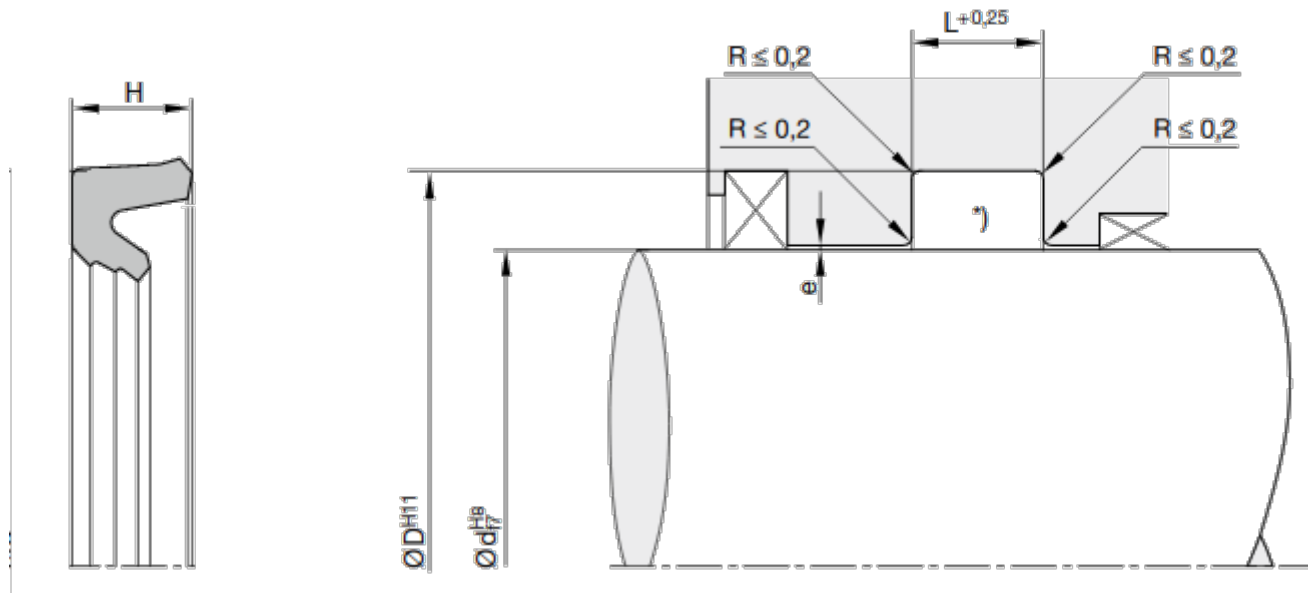


Parker Seals | Parker HL rod seal



Working conditions:

P max 250 bar

T = -35 / +110 Å°C

Max. Speed 1 m/sec

Fluids : hidraulic oil and PAO fluids

La guarnizione per stelo HL in Ultrathan® P6030 è una soluzione di tenuta ottimizzata dal punto di vista dell'attrito per applicazioni idrauliche mobili e fisse, con un nuovo tipo di principio funzionale: la guarnizione per stelo a effetto singolo dispone di labbri di tenuta dinamici sovrapposti attivati dalla pressione. Tale design riduce l'attrito statico e dinamico nei cilindri idraulici e aumenta l'efficienza degli impianti idraulici.



SEAT

d	D	H	L	Parker Code
20	28	4,5	5	HL 2028 P6030
25	33	4,5	5	HL 2533 P6030
32	42	5,7	6,3	HL 3242 P6030
36	46	5,7	6,3	HL 3646 P6030
40	50	5,7	6,3	HL 4050 P6030
50	60	5,7	6,3	HL 5060 P6030
56	66	6,5	7	HL 5666 P6030
63	72,6	5,5	6,3	HL 6372 P6030
63	78	8,5	9,5	HL 6378 P6030
80	95	8,5	9,5	HL 8095 P6030