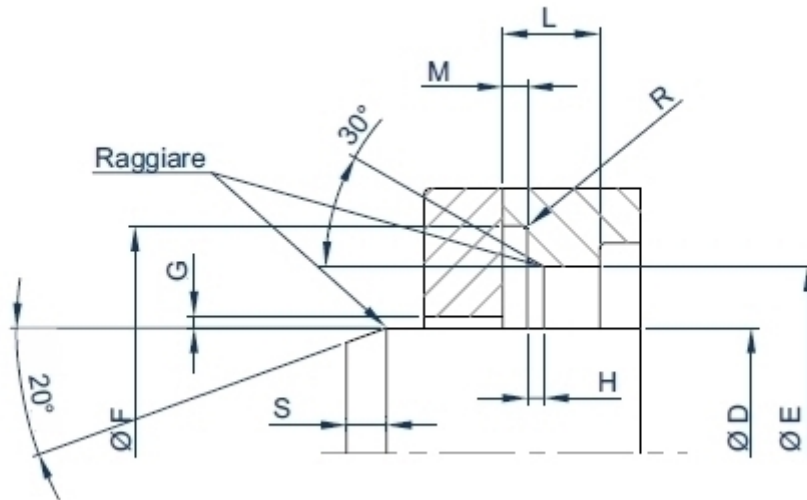


Tenute alberi rotanti | Tenute Rotanti RotoEnerseal® V



Tenute Rotanti RotoEnerseal® V - Guarnizioni energizzate per alberi rotanti.

Tenute alberi rotanti RotoEnerseal® V

Le guarnizioni rotanti Roto-Enerseal® V sono costituite da un labbro energizzato da una molla che assicura il mantenimento del precarico, e da un prolungamento del fondello in funzione antirotazione. Il corretto dimensionamento della sede impedisce che la guarnizione ruoti solidale con l'albero.

Molla in acciaio Inox con jacket in Neuflon PTFE compound, PEEK, PU 54Sh.D, UHMW-PE. Gli elementi energizzanti, sono realizzati internamente ed elettrosaldati. Le guarnizioni RotoEnerseal® sono realizzate in **materiali certificati FDA per l'industria alimentare e farmaceutica**. Sono disponibili energizzate da molle in Aisi 301, Hastelloy, Inconel X750 approvato **NACE** ed **Elgiloy** per applicazioni a bassissima temperatura in presenza di gas liquefatti in applicazioni criogeniche.

Riempimento opzionale in Silicone approvato FDA. Certificazione MOCA su richiesta.

Le tabelle sottostanti aiutano nella scelta della configurazione ottimale

Enerseal® Rotolip® Steplock® sono marchi registrati di HD Slippers Srl

[Homepage](#)
[Tenute](#)
[Rotanti](#)



SEDI

classe ingombro	D campo dimensionale	E fondo gola	F sede flangia	L larghezza gola	M larghezza sede flangia	H invito sede	S smusso	R max	G max gioco radiale
	f7	H9	H12	H12	+0/-0.1				
REL	5 - 240	D + 5,0	D + 9,0	3,6	0,85	0,8	2,5	0,3	0,05
REH	25 - 400	D + 7,0	D + 12,5	4,8	1,35	1,1	3,0	0,4	0,08
REN	45 - 650	D+10,5	D + 17,5	7,1	1,80	1,4	5,5	0,5	0,10
REM	80 - 1100	D+14,0	D + 22,0	9,5	2,80	1,6	8,5	0,5	0,12

Esempio di codifica

classe dimensionale REN
 profilo codice 055
 albero 50
 materiali: jacket Neuflon 020 molla Aisi 301

Roto-Enerseal REN 055 050 N-020 301



FINITURE

FINITURA DELLE SUPERFICI IN FUNZIONE DEL FLUIDO

applicazione	max Ra in μm superficie dinamica	max Ra in μm superficie statica
CRIOGENIA	0,1	0,2
FREON ELIO IDROGENO	0,2	0,3
ARIA AZOTO ARGON METANO CARBURANTI	0.2	0.4
ACQUA OLIO	0.3 - 04	0.6

TENUTE ROTANTI

Superficie dell'albero	Durezza dell'albero	Profondità trattamento/rivestimento
Ra 0.2 - 0.3 micron max. Rz 1.0 - 2.5 micron max. R max. < 4 micron	55 HRC min. per pressioni fino 5 bar 60 HRC min. per pressioni > di 5 bar 60 HRC per velocità > 4m/sec	0.3 mm minimo



DISPONIBILITÀ

Per conoscere la disponibilità della guarnizione:

- scegliere profilo e materiale dai menù a tendina
- digitare la classe dimensionale
- immettere il diametro nominale della guarnizione

Ottenuta la disponibilità è possibile inviare una richiesta di quotazione.



MATERIALI

Per accedere alle schede tecniche (clic sul relativo codice) occorre prima registrarsi [PTFE COMPOUND](#)

PTFE COMPOUND

Codice HD Slippers	Composizione	Colore	Approvazioni	ΔT °C	Caratteristiche
N-009	Ptfe-ossidi			-268 +260	Impiego generale in tenute su superfici tenere
N-032	Ptfe-carbone			-268 +260	Alta resistenza all'usura, tenute pneumatiche ed idrauliche
N-197	Ptfe-carbografite		NORSOK	-268 +260	Alta resistenza all'usura ed all'estrusione, tenute per idraulica e pneumatica
N-043	Ptfe-grafite		FDA	-268 +260	Alta resistenza all'usura, basso coefficiente d'attrito.
N-103	Ptfe-fibra di carbonio		FDA	-268 +260	Alta resistenza all'usura, basso coefficiente d'attrito. Superfici dure.
N-033	Ptfe-vetro-MoS ₂			-268 +260	Uso generale in presenza di lubrificazione, applicazioni rotanti
N-060	Ptfe-vetro		FDA	-268 +260	Impiego generale su superfici dure
N-067	Ptfe-vetro		FDA NORSOK	-268 +260	Resistenza all'usura ed all'estrusione
N-102	Ptfe-Liquid crystal polymer		FDA EU	-268 +260	Food & Pharma su superfici tenere.
N-088	Ptfe-poliimmide			-268 +260	Alta resistenza all'usura. Adatto all'uso su superfici tenere.
N-074	PEHMW		FDA	-140 +80	Alta resistenza all'usura ed all'estrusione.

TENUTE ROTANTI

SCELTA DEL Neufon-ptfe compound in funzione di Fluido e Controsuperficie

CONTROSUPERFICIE

Acciaio HEC>=30-45
Acc.Inox.Martens.Temp.
Ghisa HRB<=200
Acciaio HRC>=45
Ghisa HRB>200

Riporti galvanici o chimici HV>=700

Alluminio anodizzato

Acciaio Inox austenitico
Vetro

FLUIDO

NEUFON ptfe compound (standard in grassetto)

Olio idraulico Olio da trasmissioni Olio idraulico sintetico ignifugo	N-031 N-032 N-060 N-077	N-031 N-032 N-060 N-077	N-032 N-074	N-009 N-032 N-074
Acqua ed emulsioni acqua/olio	N-032 N-060 N-077 N-074	N-032 N-060 N-077 N-074	N-032 N-074	N-009 N-032 N-074
Prodotti alimentari e farmaceutici	N-125 N-043 N-060 N-074	N-009 N-074	N-009 N-074	N-009 N-074
Aria	N-032 N-031 N-043 N-074	N-032 N-043	N-032 N-074	N-032 N-009 N-043 N-074
Vapore	N-032 N-043	N-032		N-032 N-009 N-043
Acidi e Basi	N-032 N-074	N-032 N-043 N-074 N-103		N-009 N-032 N-043 N-074