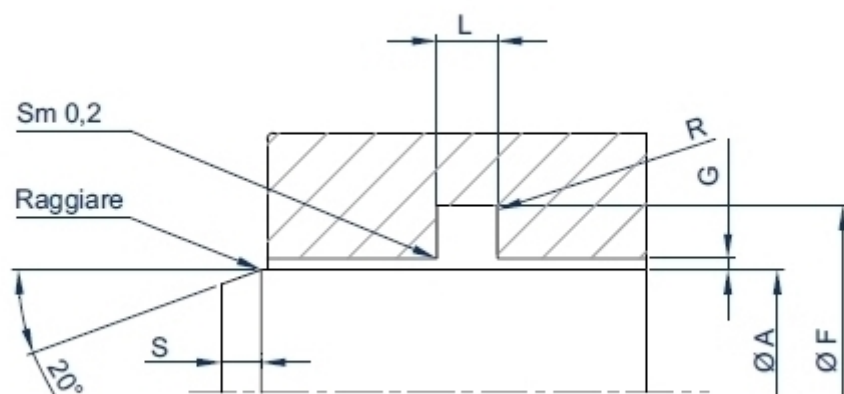


Slipper Guarnizioni composite in ptfè |Stelo SOK



Guarnizioni Composite

Adatta alle piu' gravose condizioni di impiego ed ai maggiori giochi di accoppiamento. Necessita di ricalibrazione se montata in cava chiusa.



SEDI

Classe dimensionale	A stelo		F fondo gola	L gola	R	S min	G* gioco radiale max.				
	consigliato	possibile					pressione di esercizio bar				
		f7					H9	H12	50	100	200
S1	20-39,9	20-50	A+10	5	0,4	4	0,8	0,7	0,5	0,4	0,2
S2	40-79,9	40-100	A+15	7,5	0,4	7,5	0,8	0,7	0,5	0,4	0,2
S3	80-209,9	80-250	A+20	10	0,4	7,5	0,8	0,7	0,5	0,4	0,2
S4	210-309,9	200-500	A+25	12,5	0,4	10	0,8	0,7	0,65	0,5	0,25
S5	310-509,9	250-700	A+30	15	0,8	12	0,8	0,7	0,65	0,5	0,25
S6	510-699,9	400-1200	A+35	17,5	1,2	12	0,8	0,7	0,65	0,5	0,25
S7	700-1200	500-1200	A+40	20	1,2	12	0,9	0,8	0,7	0,5	0,25

G* = G1 + G2 + G3

G1 = Gioco max. iniziale
 G2 = Gioco creato dalla deformazione elastica dei componenti sotto pressione.
 G3 = Gioco conseguente all'usura prevista degli elementi di guida.

Esempio di codifica

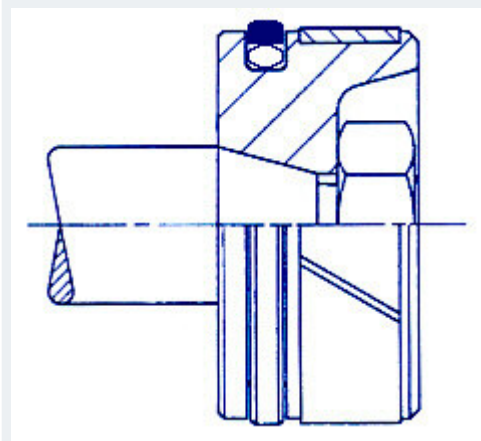
codice profilo SOK
 stelo 100
 classe dimensionale S3
 materiali: Neufon-031 Ring NBR

Slipper SOK - 100 - S3 - N-031 - NBR

ASSEMBLAGGIO

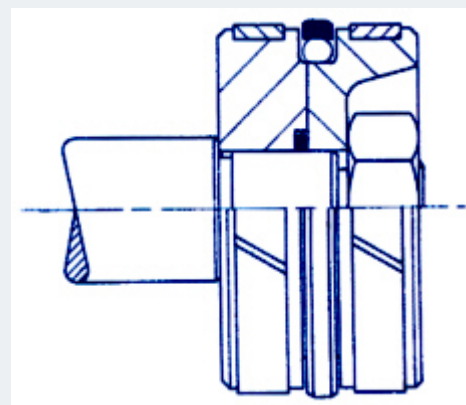
GUARNIZIONI COMPOSITE SLIPPER: CONSIGLI PER L'ASSEMBLAGGIO

ASSEMBLAGGIO SU PISTONE IN CAVA CHIUSA ED IN CAVA SCOMPONIBILE

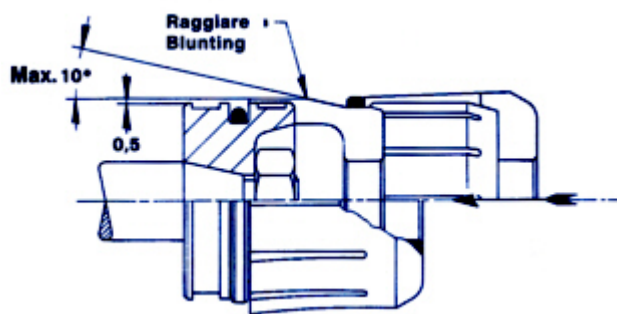


L'assemblaggio in cava chiusa puo' essere effettuato manualmente, tuttavia, l'uso di apposita attrezzatura garantisce l'integrita' dello Slipper e contenuti tempi di inserimento.
Si consiglia di attenersi alle dimensioni minime indicate nella tabella dimensioni sede

Per Slipper di diametro inferiore ai minimi indicati si consiglia il montaggio in cava scomponibile.
Smussi di introduzione realizzati correttamente e la lubrificazione delle superfici facilitano il montaggio.



ATTREZZI DI INSERIMENTO E RICALIBRAZIONE PER ASSEMBLAGGIO IN CAVA CHIUSA SU PISTONE

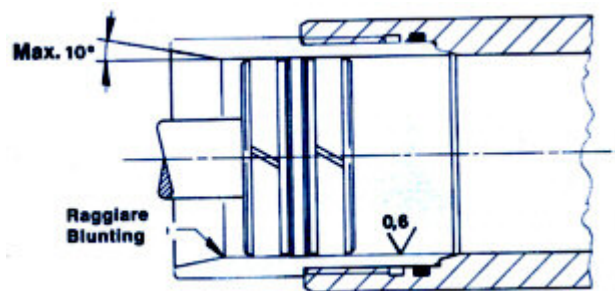


RICALIBRAZIONE

Il cono espansore porta lo Slipper al diametro del pistone od alla soglia della cava quando esistono altre cave da scavalcare.

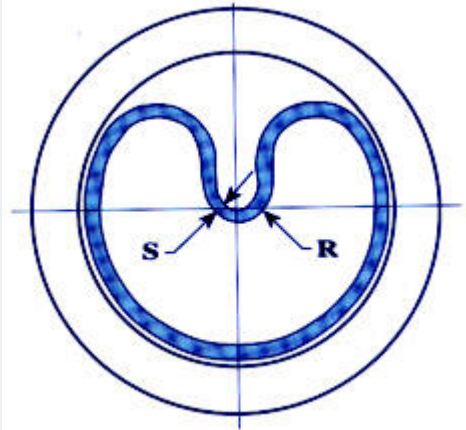
Lo spintore si espande per settori, o, piu'semplicemente, per un unico taglio longitudinale.

Cono e spintore possono essere realizzati in resina acetalica (POM), poliestere (PBTF) o poliammidica (PA6)



INSTALLAZIONE SU CILINDRO IN CAVA CHIUSA

Lo Slipper puo' essere introdotto in sede chiusa

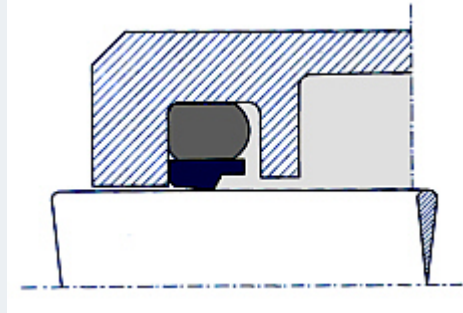


imponendogli una deformazione reniforme.

Il valore **R** non deve mai essere meno di 3 volte **S**

Si consiglia di attenersi alle dimensioni minime indicate nella tabella dimensioni sede.

Per Slipper di diametro inferiore ai minimi indicati si consiglia il montaggio in cava scomponibile.



Uno stelo smussato correttamente e la lubrificazione delle superfici facilitano il montaggio.



FINITURE

FINITURA DELLE SUPERFICI IN FUNZIONE DEL FLUIDO		
applicazione	max Ra in μm superficie dinamica	max Ra in μm superficie statica
CRIOGENIA	0,1	0,2
FREON ELIO IDROGENO	0,2	0,3
ARIA AZOTO ARGON METANO CARBURANTI	0.2	0.4
ACQUA OLIO	0.3 - 04	0.6
TENUTE ROTANTI		
Superficie dell'albero	Durezza dell'albero	Profondità trattamento/rivestimento
Ra 0.2 - 0.3 micron max. Rz 1.0 - 2.5 micron max. R max. < 4 micron	55 HRC min. per pressioni fino 5 bar 60 HRC min. per pressioni > di 5 bar 60 HRC per velocità > 4m/sec	0.3 mm minimo

MATERIALI

Per accedere alle schede tecniche (clic sul relativo codice) occorre registrarsi

Codice HD Slippers	Composizione	Colore	Approvazioni	ΔT °C	Caratteristiche
N-020	Virgin PTFE	bianco	FDA NORSOK	-268 +260	Materiale di impiego generale, basso coefficiente d'attrito e buona resistenza all'estrusione.
N-009	Ptfe-ossidi	azzurro	FDA	-268 +260	Impiego generale in tenute su superfici tenere
N-031	Ptfe-bronzo	verde-azzurro		-268 +260	Alta resistenza all'usura, tenute idrauliche
N-032	Ptfe-carbone	nero		-268 +260	Alta resistenza all'usura, tenute pneumatiche ed idrauliche
N-059	Ptfe-carbografite	nero		-268 +260	Alta resistenza all'usura, tenute idrauliche e pneumatiche, superfici dure
N-197	Ptfe-carbografite	nero	NORSOK	-268 +260	Alta resistenza all'usura ed all'estrusione, tenute per idraulica e pneumatica
N-043	Ptfe-grafite	nero	FDA	-268 +260	Alta resistenza all'usura, basso coefficiente d'attrito.
N-103	Ptfe-fibra di carbonio	nero	FDA	-268 +260	Alta resistenza all'usura, basso coefficiente d'attrito. Superfici dure.
N-077	Ptfe-vetro-MoS ₂	grigio scuro		-268 +260	Uso generale in presenza di lubrificazione, applicazioni rotanti
N-060	Ptfe-vetro	azzurro	FDA	-268 +260	Impiego generale su superfici dure
N-067	Ptfe-vetro	bianco	FDA NORSOK	-268 +260	Resistenza all'usura ed all'estrusione
N-102	Ptfe-Liquid crystal polymer	beige	FDA - EU	-268 +260	Food & Pharma, superfici tenere.
N-088	Ptfe-poliimmide	giallo		-268 +260	Alta resistenza all'usura. Adatto all'uso su superfici tenere.
N-074	PEHMW	bianco	FDA	-140 +80	Alta resistenza all'usura ed all'estrusione.
P95-A252	Poliuretano	blu	FDA	-50 +105	Alta resistenza all'usura ed all'estrusione
P95-VI251	Poliuretano	viola	FDA	-30 +115	Compatibile con i fluidi CIP (clean in place)
P95-R198	Poliuretano	rosso		-30 +125	Alta resistenza ad usura ed estrusione, alte temperature
P95-AR255	Poliuretano	arancio		-30 +135	Alta resistenza ad usure ed estrusione, alte temperature
P95-G253	Poliuretano MoS	grigio		-30 +105	Alta resistenza all'usura ed all'estrusione, basso coefficiente d'attrito

SCelta DEL Neufon-ptfe compound in funzione di Fluido e Controsuperficie

CONTROSUPERFICIE

Acciaio HEC>=30-45
Acc.Inox.Martens.Temp.
Ghisa HRB<=200
Acciaio HRC>=45
Ghisa HRB>200

Riporti galvanici o chimici
HV>=700
Bronzo al cromo

Bronzo
Ottone

Alluminio anodizzato

Acciaio Inox austenitico
Vetro

FLUIDO

Olio idraulico
Olio da trasmissioni

NEUFON ptfe compound (standard in grassetto)

N-031
N-032 N-060 N-077 P95-A112

N-031
N-032 N-060 N-077

N-009
N-043 N-032 P95-A112

N-032
N-074 P95-A112

N-009
N-032 N-074 P95-A112



Olio idraulico sintetico ignifugo		P95-A112				
Acqua ed emulsioni acqua/olio	N-032 N-060 N-077 N-074	N-032 N-060 N-077 N-074	N-009 N-043 N-074	N-032 N-074	N-009 N-032 N-074	
Prodotti alimentari e farmaceutici	N-009 N-020 N-043 N-060 N-074 N-088 P95-B113	N-009 N-074 P95-B113	N-102 N-009 P95-B113	N-009 N-074 P95-B113	N-009 N-074 P95-B113	
Aria	N-032 N-031 N-043 N-074	N-032 N-043	N-032 N-009 N-043 N-074	N-032 N-074	N-032 N-009 N-043 N-074	
Vapore	N-032 N-043	N-032	N-009 N-032 N-043		N-032 N-009 N-043	
Acidi e Basi	N-032 N-059	N-032 N-043 N-074			N-009 N-032 N-043 N-074	

SCELTA DELL'ELASTOMERO IN FUNZIONE DEL FLUIDO

FLUIDO	ELASTOMERO
OLIO IDRAULICO -OLIO PER TRASMISSIONI	NBR
OLIO IDRAULICO SINTETICO IGNIFUGO	EPDM
ACQUA ED EMULSIONI ACQUOSE	NBR
PRODOTTI ALIMENTARI E FARMACEUTICI	MVQ
ARIA	NBR
VAPORE	EPDM - FFKM
ACIDI E BASI	FKM - FFKM