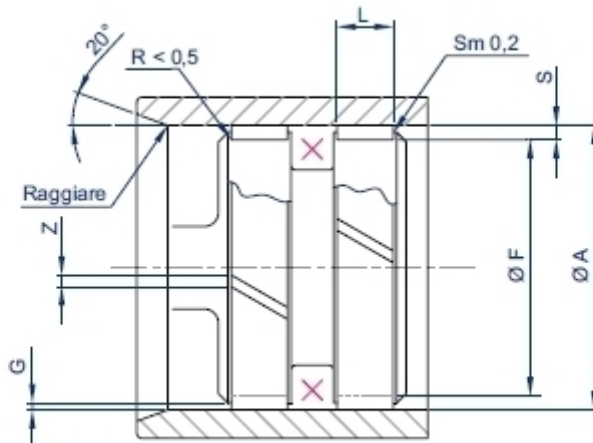


Guide di scorrimento | Skate ptfè guida pistone



Un nastro in Neufon-PTFE compound per la realizzazione di guide di scorrimento.

Neufon N-071 per applicazioni idrauliche.

Neufon N-059 per applicazioni pneumatiche

Lunga durata del pattino e della contro superficie. Basso attrito e nessun Stick-Slip. Può funzionare in assenza di lubrificazione. Resiste all' Effetto Diesel. Ampio spettro di resistenza termica e chimica. Prontamente disponibile da bobina.



SEDI

Dimensioni codice sezione	S Spessore	F diametro fondo gola	L Larghezza sede	G Gioco pistone-cilindro	Z luce spacco	sviluppo
		j8 - h8	H11	max S x 0,4		+0 / -0,3
HD SP 3,2/1,5	1,5		3,2			
HD SP 3,2/2,5	2,5		3,2			
HD SP 4,2/1,5	1,5		4,2			
HD SP 4,2/2,5	2,5		4,2			
HD SP 6,3/1,5	1,5		6,3			
HD SP 6,3/2,5	2,5		6,3			
HD SP 8,1/1,5	1,5	A - 2 x S	8,1	dipende dalla guarnizione associata max S x 0,4	1 + A x 0,03	3,14x(A-S)-Z
HD SP 8,1/2,5	2,5		8,1			
HD SP 9,7/2,5	2,5		9,7			
HD SP 15/2,5	2,5		15			
HD SP 20/2,5	2,5		20			
HD SP 25/2,5	2,5		25			
HD SP 30/2,5	2,5		30			

Esempio di codifica

Classe prodotto: HDSP
 Sezione: 9,7/2.5 (Spessore 2.5 Larghezza sede 9.7)
 Materiale: N-071 (idraulica)
 Alesaggio: 100

HDSP - 9,7/2.5 - N-071 - 100

MATERIALI

DEFORMAZIONE ELASTOPLASTICA / CARICO			COEFFICIENTE D'ATTRITO / VELOCITA'		
	Image			Image	
CARATTERISTICA	NORMA	UNITA'	MATERIALE		
			NEUFLON-071	NEUFLON-059	
CARICO SPECIFICO Qs T <=100°C		N.mm-2	2,5	2,6	
modulo a compressione all' 1% di deformazione	D695-54	N.mm-2	8	8,40	
Durezza	D53505	Shore D	60	65	
Coefficiente d'attrito			0,12	0,13	
Velocita' max.		m/sec	5	5	
Coefficiente di dilatazione	D696-70	10 ⁻⁶ °C-1	90	85	
Temperatura di impiego continua		°C	250	250	
Temperatura di punta		°C	300	300	
Compatibile con olio idraulico			si	si	
Compatibile con emulsioni acqua/olio			si	si	
Compatibile con DOT 3 DOT4			si	si	
Compatibile con acqua			no	si	
Compatibile con esteri fosforici			si	si	
Infiammabilita'	D635-68		non brucia	non brucia	