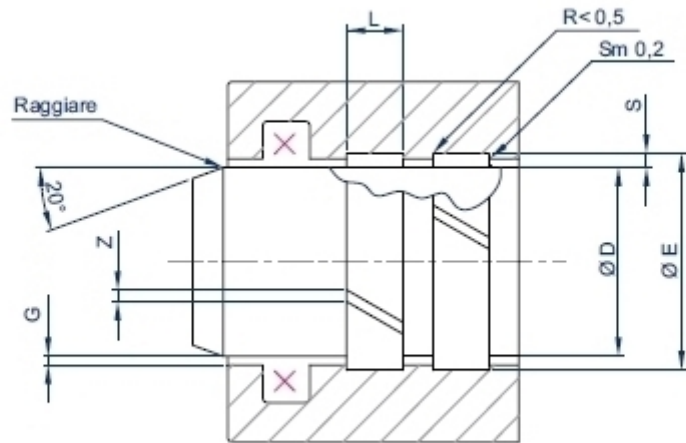


Guide di scorrimento | FR guida stelo



Per condizioni di impiego particolarmente gravose, si montano negli stessi alloggiamenti previsti per i pattini in FT e NEUFLON-ptfe compound.



SEDI

S Spessore	F diametro fondo gola	L Larghezza sede	G Gioco stelo-boccola
	J8 - H8	H11	max S x 0,4
2,5		6.3	
2,5		8.1	
2,5		9.7	
2,5	D + 5	15	dipende dalla guarnizione associata
2,5		20	max S x 0,4
2,5		25	
2,5		30	

Esempio di codifica

Prodotto: FR
 Diametro fondo gola 105
 Stelo: 100
 Larghezza sede: 15

FR 105 x 100 x 15



MATERIALI

CARATTERISTICHE FR-062	NORMA	UNITA'	VALORE
Colore			giallo-bruno
CARICO SPECIFICO Qs T<100°C		N.mm-2	50
Resistenza a compressione	D695-54	N.mm-2	150
Modulo a compressione	D695-54	N.mm-2	6000
Durezza	D2240-74	Rockwell F	60
Coefficiente d'attrito			0.25
Velocita' max.		m/sec	1
Coeff.di dilatazione lineare	D696-70	10-6 / °C	20
Temperatura di impiego continuo		°C	120
Temperatura di punta		°C	150
Infiammabilita'	D635-68		autoestinguente