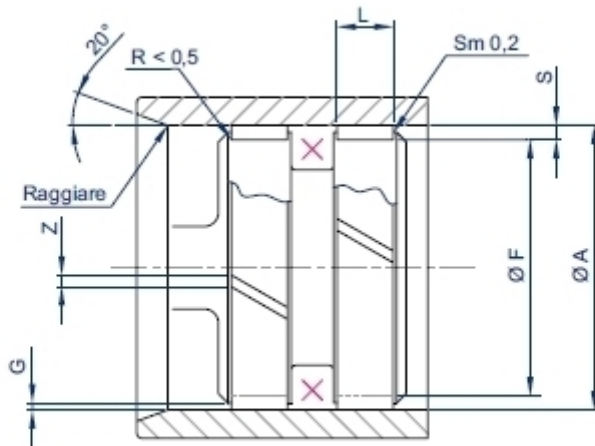


Guide di scorrimento | FT guida pistone



Per carichi elevati.

Disponibili in un'ampia gamma dimensionale possono essere alloggiati in sedi originariamente previste per le guide in NEUFLON-ptfe compound od FR.

Forniti preformati a misura od in bobina.



SEDI

S Spessore	F diametro fondo gola	L Larghezza sede	G Gioco pistone-cilindro
	j8 - h8	H11	max S x 0,4
2,5	A - 5	6,3	dipende dalla guarnizione associata max S x 0,4
2,5		8,1	
2,5		9,7	
2,5		15	
2,5		20	
2,5		25	
2,5		30	
2,5		40	
4,0		A - 8	

Esempio di codifica

Prodotto: FT
 Alesaggio: 100
 Fondo gola: 95
 Larghezza sede: 15

FT 100 x 95 x 15



MATERIALI

CARATTERISTICHE	NORMA	UNITA'	VALORE
Colore			azzurro
CARICO SPECIFICO Qs T<100°C		N.mm-2	75
Resistenza a compressione	D695-54	N.mm-2	340
Durezza	D2240-74	Rockwell M	100
Coefficiente d'attrito			0.2
Velocita' max.		m/sec	1
Coeff.di dilatazione lineare.	D696-70	10-6 / °C	20
Temperatura di impiego continuo		°C	130
Temperatura di punta		°C	150
Infiammabilita'	D635-68		autoestingente