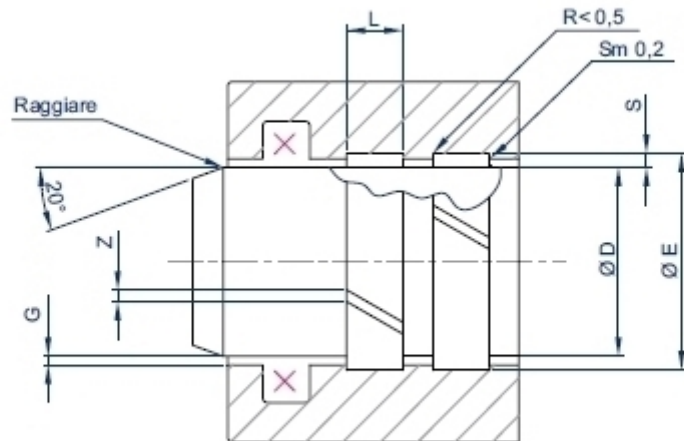


## Guide di scorrimento | FT guida stelo



ANELLI DI GUIDA FT-100 Per carichi elevati.  
 disponibili in un'ampia gamma dimensionale, possono essere alloggiati in sedi originariamente previste per le guide in NEUFLON-ptfe compound od FR.  
 Forniti preformati a misura od in bobina.



## SEDI

| <b>S</b><br>Spessore | <b>F</b><br>diametro fondo gola | <b>L</b><br>Larghezza sede | <b>G</b><br>Gioco stelo-boccola                           |
|----------------------|---------------------------------|----------------------------|-----------------------------------------------------------|
|                      | <b>J8 - H8</b>                  | <b>H11</b>                 | <b>max S x 0,4</b>                                        |
| 2,5                  |                                 | 6,3                        |                                                           |
| 2,5                  |                                 | 8,1                        |                                                           |
| 2,5                  |                                 | 9,7                        |                                                           |
| 2,5                  | <b>D + 5</b>                    | 15                         | dipende dalla guarnizione associata<br><b>max S x 0,4</b> |
| 2,5                  |                                 | 20                         |                                                           |
| 2,5                  |                                 | 25                         |                                                           |
| 2,5                  |                                 | 30                         |                                                           |
| 2,5                  |                                 | 40                         |                                                           |
| 4,0                  | <b>D + 8</b>                    | 25                         |                                                           |

### Esempio di codifica

Prodotto: FT  
 Diametro fondo gola 105  
 Stelo: 100  
 Larghezza sede: 15

**FT 105 x 100 x 15**



## MATERIALI

| CARATTERISTICHE                 | NORMA    | UNITA'     | VALORE         |
|---------------------------------|----------|------------|----------------|
| Colore                          |          |            | azzurro        |
| CARICO SPECIFICO Qs T<100°C     |          | N.mm-2     | 75             |
| Resistenza a compressione       | D695-54  | N.mm-2     | 340            |
| Durezza                         | D2240-74 | Rockwell M | 100            |
| Coefficiente d'attrito          |          |            | 0.2            |
| Velocita' max.                  |          | m/sec      | 1              |
| Coeff.di dilatazione lineare.   | D696-70  | 10-6 / °C  | 20             |
| Temperatura di impiego continuo |          | °C         | 130            |
| Temperatura di punta            |          | °C         | 150            |
| Infiammabilita'                 | D635-68  |            | autoestingente |